



SVEA SoundPanel Dubbelhöjd Checklista

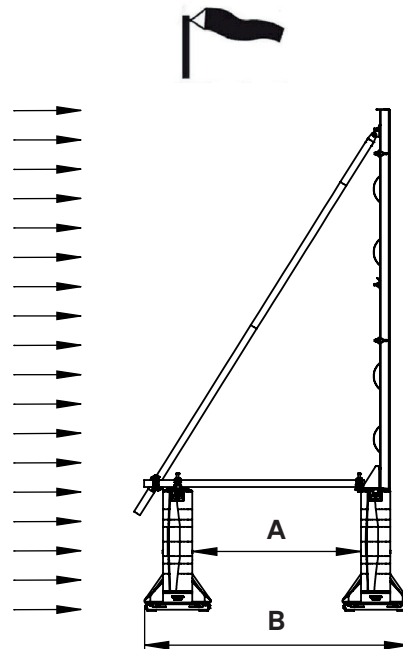
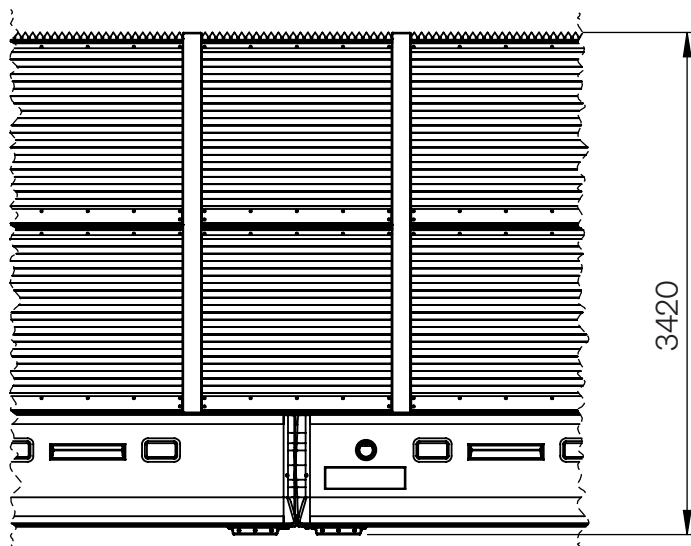
- Skaffa en bild över vindförhållandena på montageplatsen. Kommer systemet att vara extra utsatt för vindbelastning genom exempelvis öppen terrängtyp, kustnära montage, montage på bro etc.
- Kontrollera noga mot tippningsgränserna för vald produktkonfiguration i denna bruksanvisning.
- Montera aldrig paneler i dubbelhöjd utan stagning.
- Tänk på att vindtrycket som verkar på systemet ökar kvadratisk med vindhastigheten.
- Tillsäker att underlaget är plant och stadigt. Lutar underlaget minskar också tippningsgränsen för systemet.
- Var uppmärksam på skadade komponenter, använd endast kontrollerat material.
- Dra åt skruvar väl.
- Säkerställ att alla barriärer är sammankopplade.
- Använd endast för arbetet avsedda verktyg.

Denna montagebeskrivning är ett komplement till SVEA SoundGuard produktblad. Säkerställ att alla de krav som ställs i det dokumentet även uppfylls vid montage av paneler i dubbelhöjd.

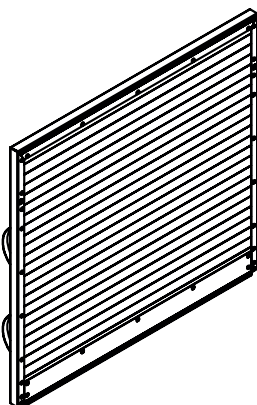


Montera aldrig paneler i dubbelhöjd utan stagning då dessa riskerar att välta vid mycket låg belastning.

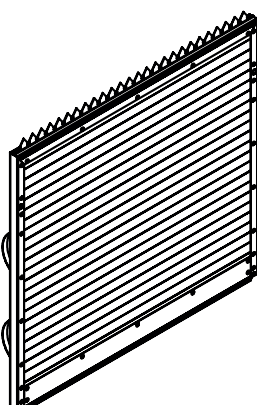
Yttre mått / Vindbegränsning



Vindhastighet vid tippning	A	B
20 m/s	0,35 m	1,0 m
22 m/s	0,55 m	1,2 m
24 m/s	0,75 m	1,4 m
25 m/s	0,95 m	1,6 m
27 m/s	1,15 m	1,8 m

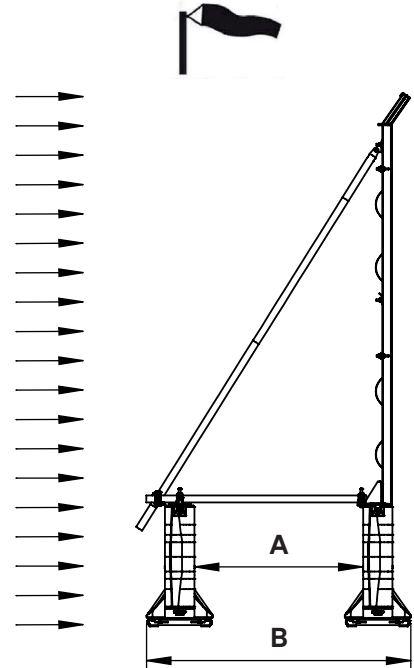
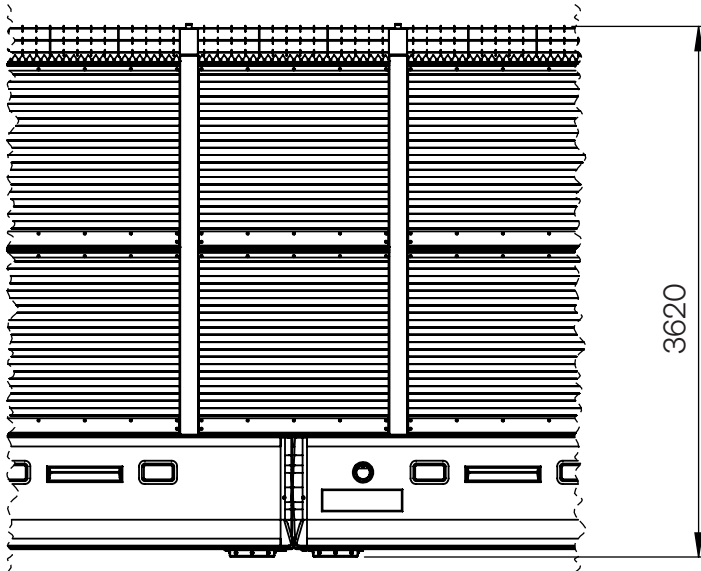


1 × 949105

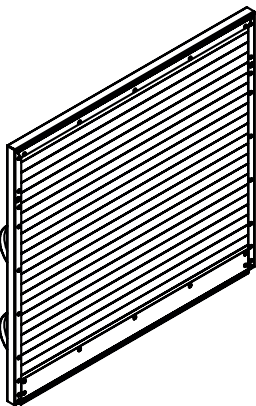


1 × 949107

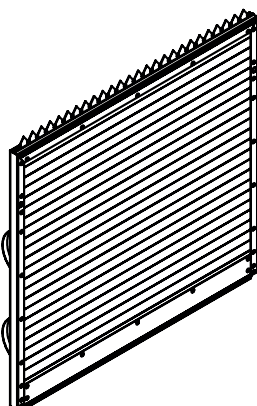
Yttre mått / Vindbegränsning



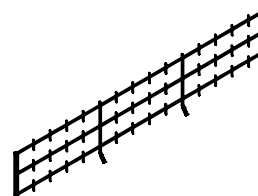
Vindhastighet vid tippning	A	B
20 m/s	0,35 m	1,0 m
22 m/s	0,55 m	1,2 m
24 m/s	0,75 m	1,4 m
25 m/s	0,95 m	1,6 m
27 m/s	1,15 m	1,8 m



1 × 949105

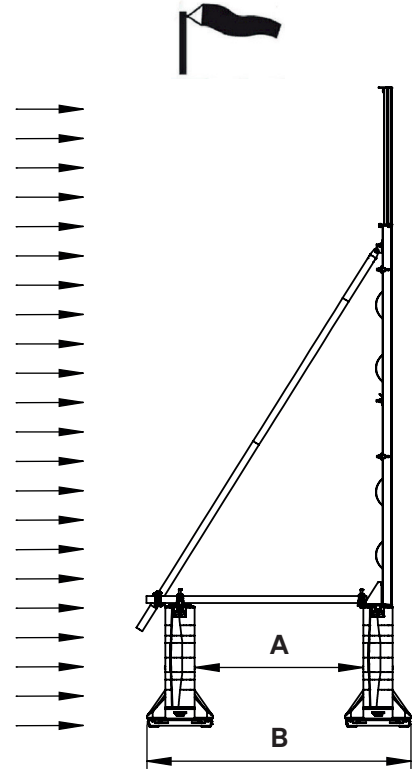
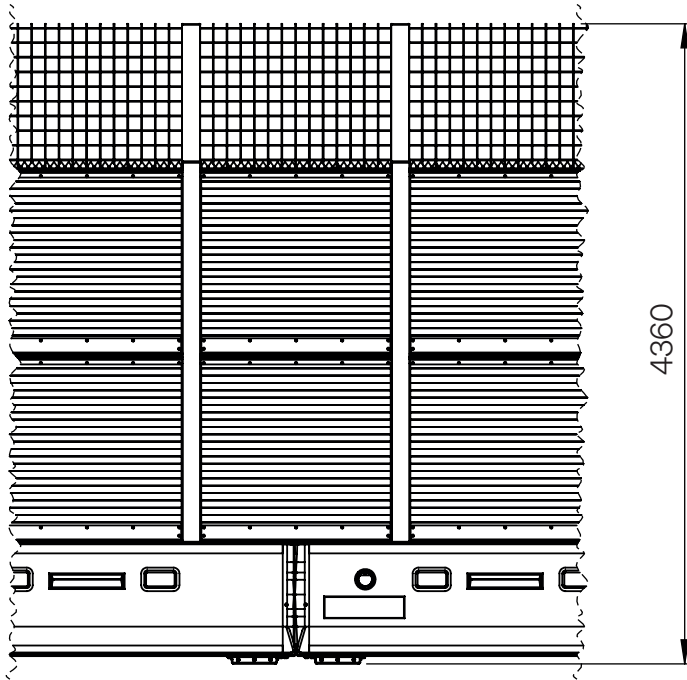


1 × 949107

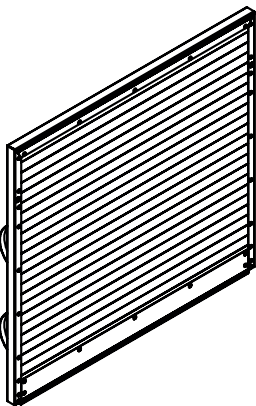


1 × 949112

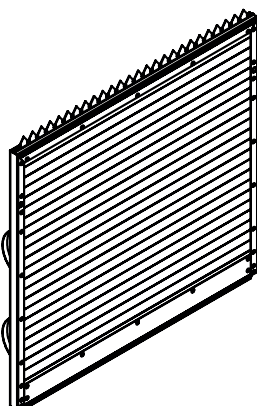
Yttre mått / Vindbegränsning



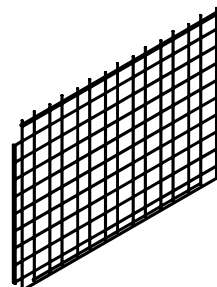
Vindhastighet vid tipping	A	B
19 m/s	0,35 m	1,0 m
21 m/s	0,55 m	1,2 m
22 m/s	0,75 m	1,4 m
24 m/s	0,95 m	1,6 m
26 m/s	1,15 m	1,8 m



1 × 949105

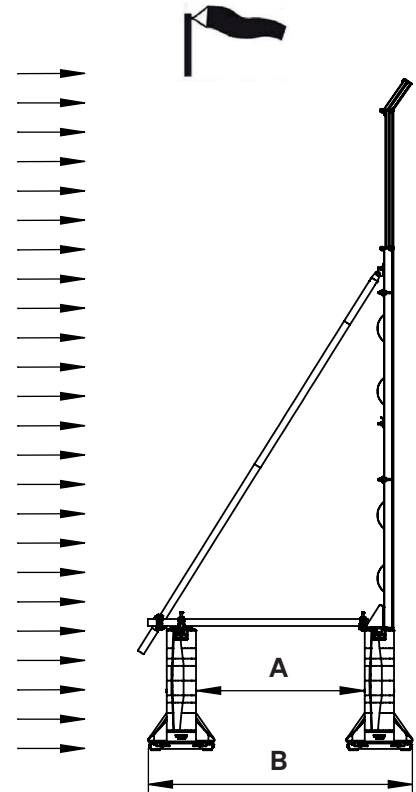
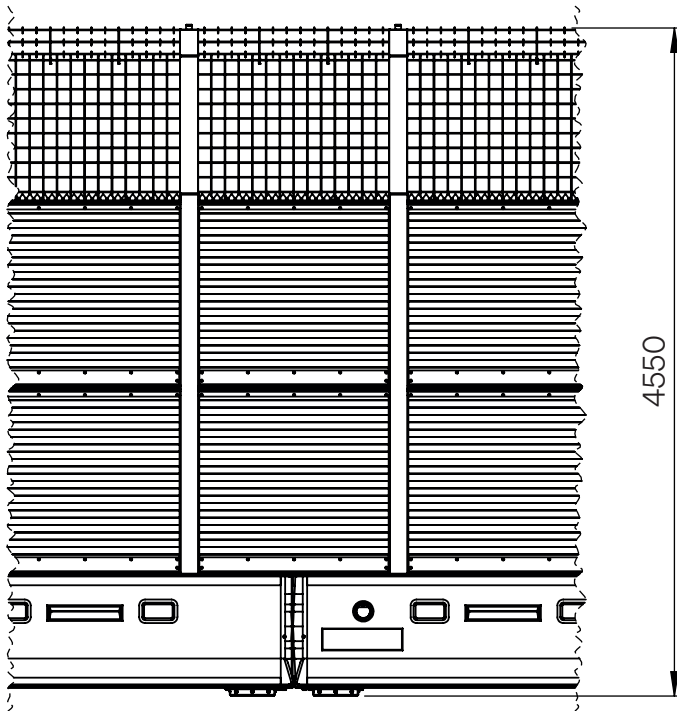


1 × 949107

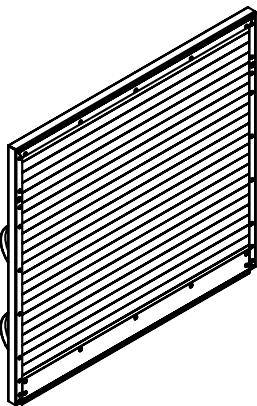


1 × 949113

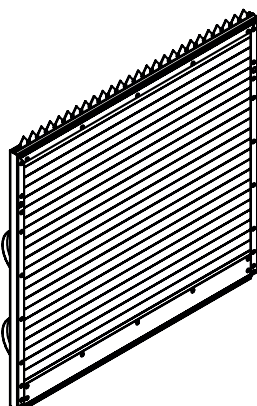
Yttre mått / Vindbegränsning



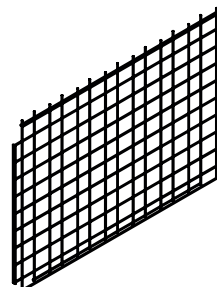
Vindhastighet vid tippning	A	B
19 m/s	0,35 m	1,0 m
21 m/s	0,55 m	1,2 m
22 m/s	0,75 m	1,4 m
24 m/s	0,95 m	1,6 m
26 m/s	1,15 m	1,8 m



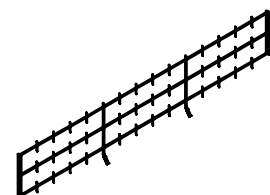
1 × 949105



1 × 949107



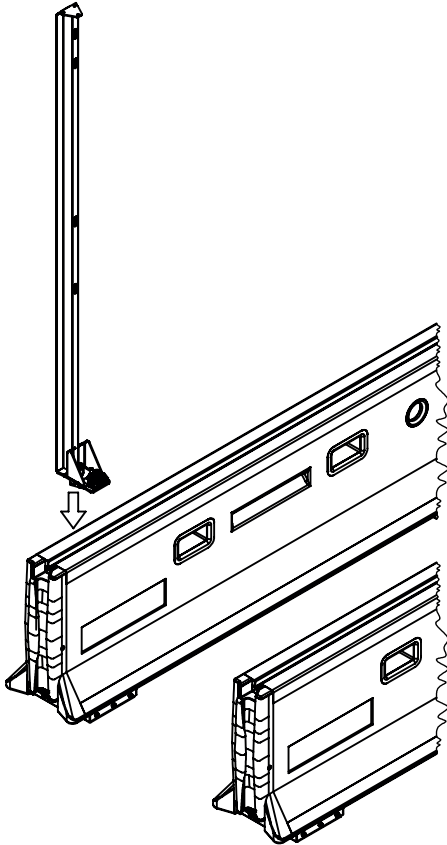
1 × 949113



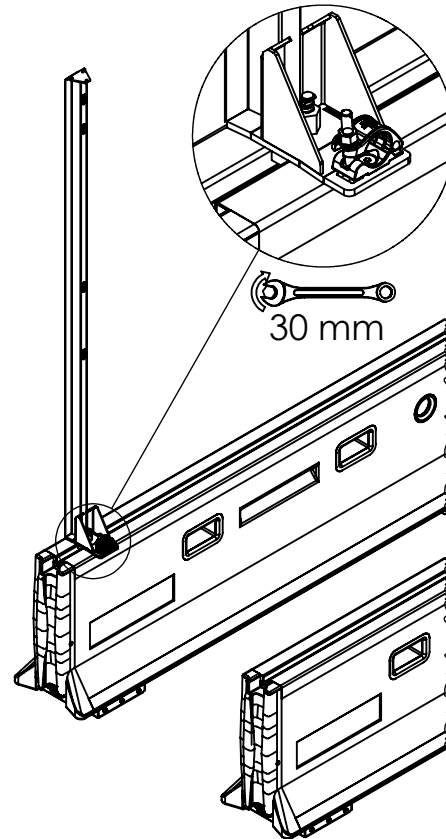
1 × 949112

Montage

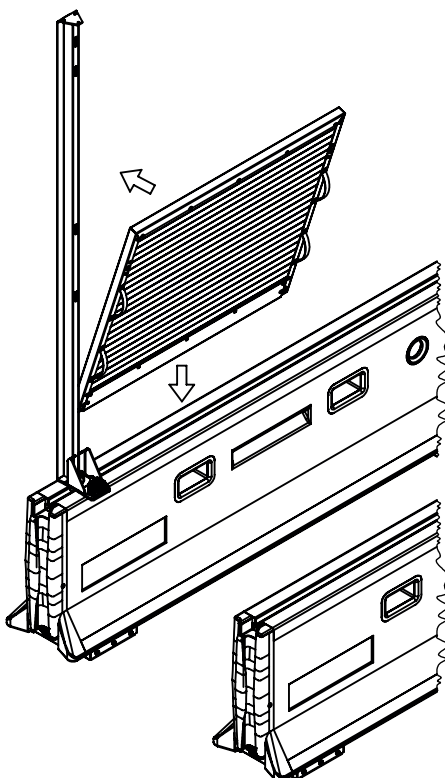
1.



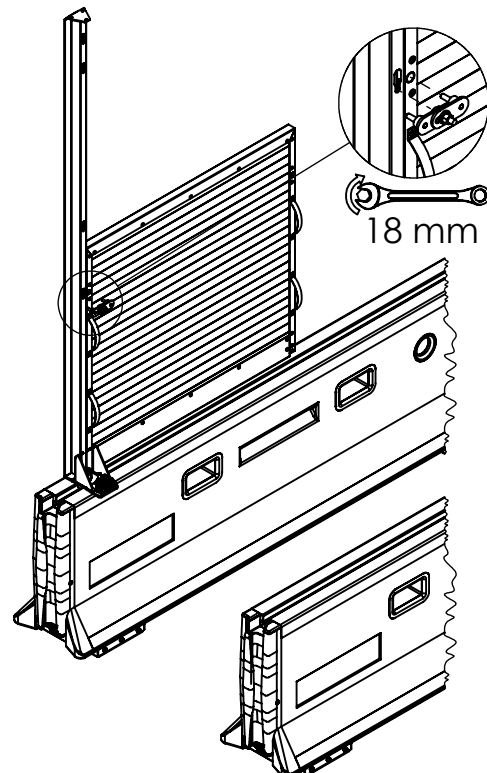
2.



3.

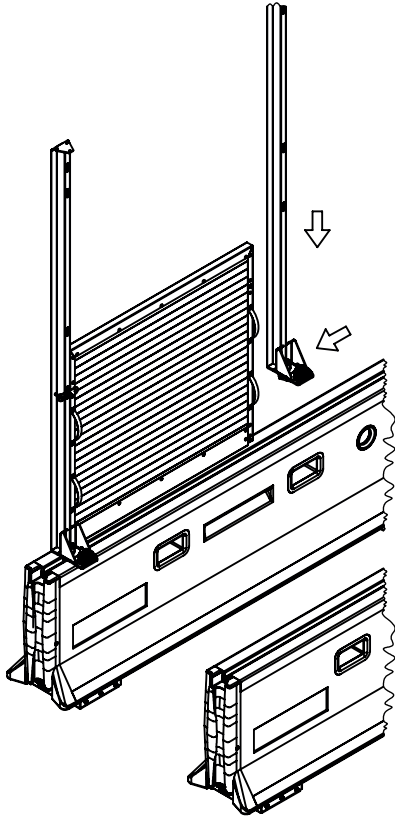


4.

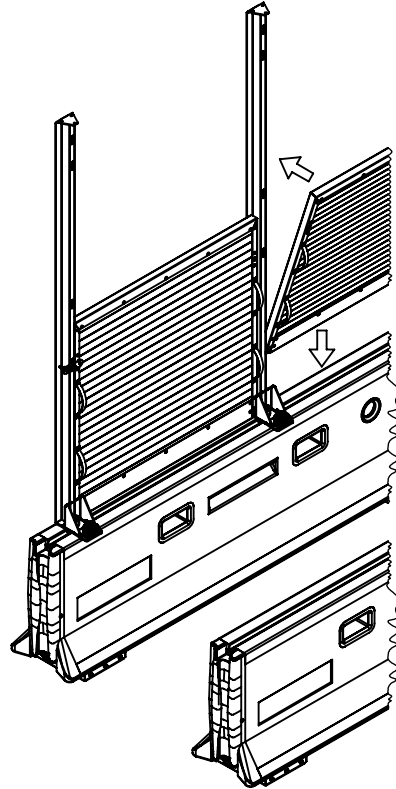


Montage

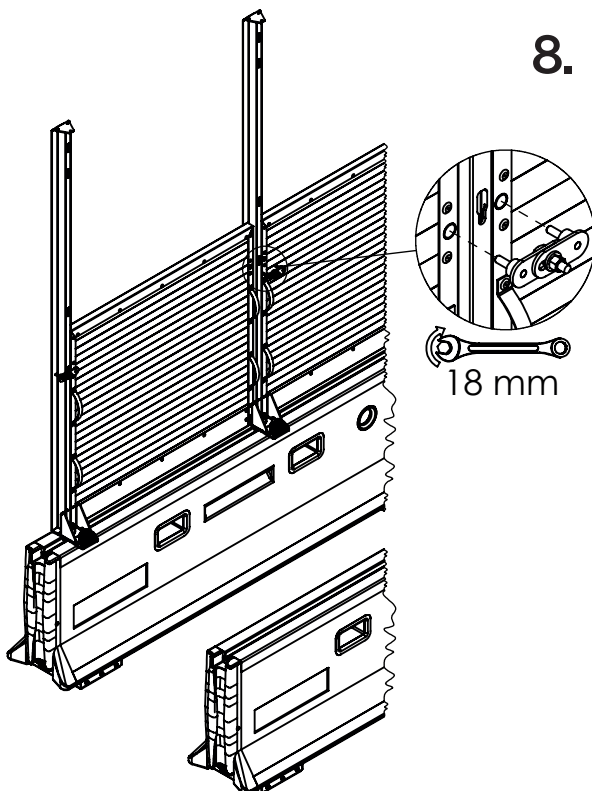
5.



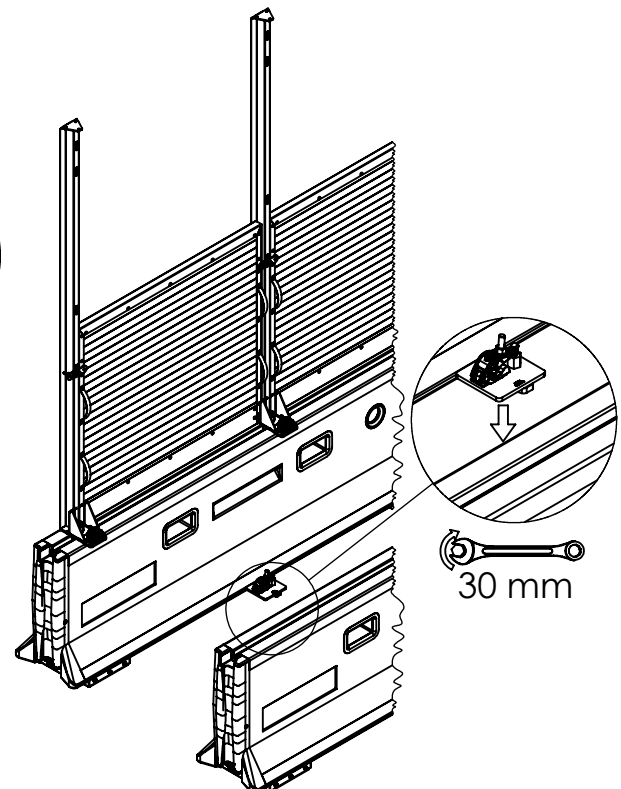
6.



7.

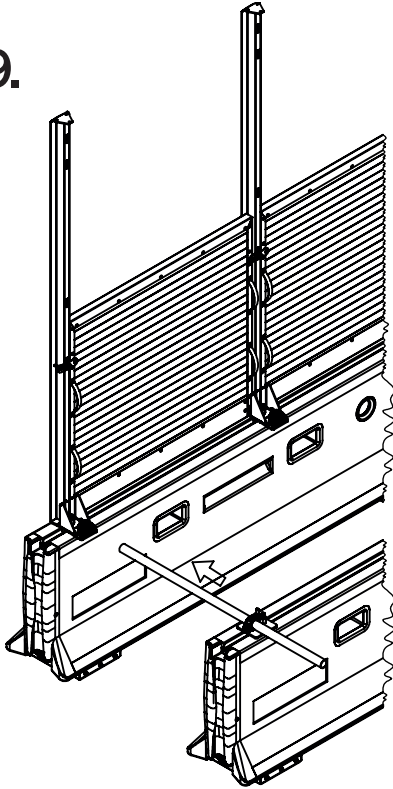


8.

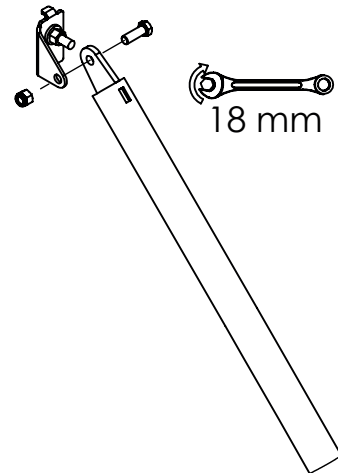


Montage

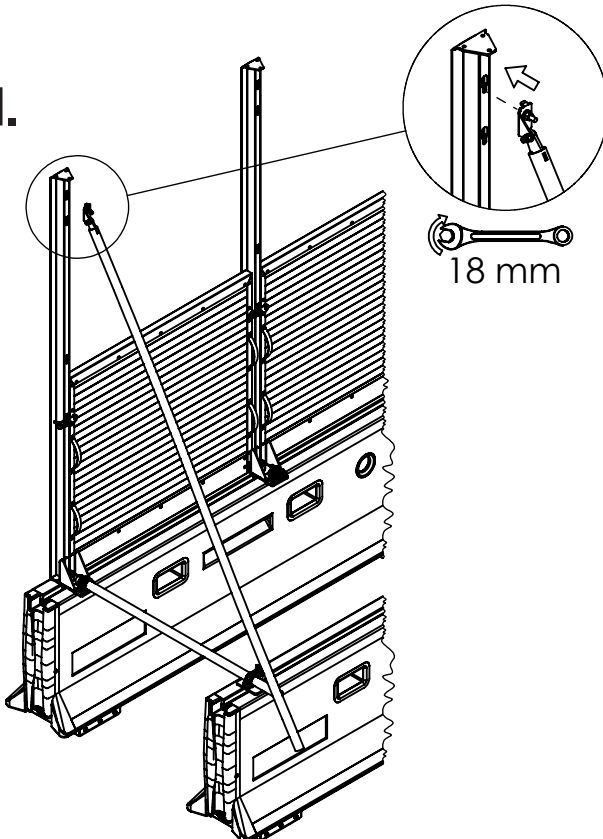
9.



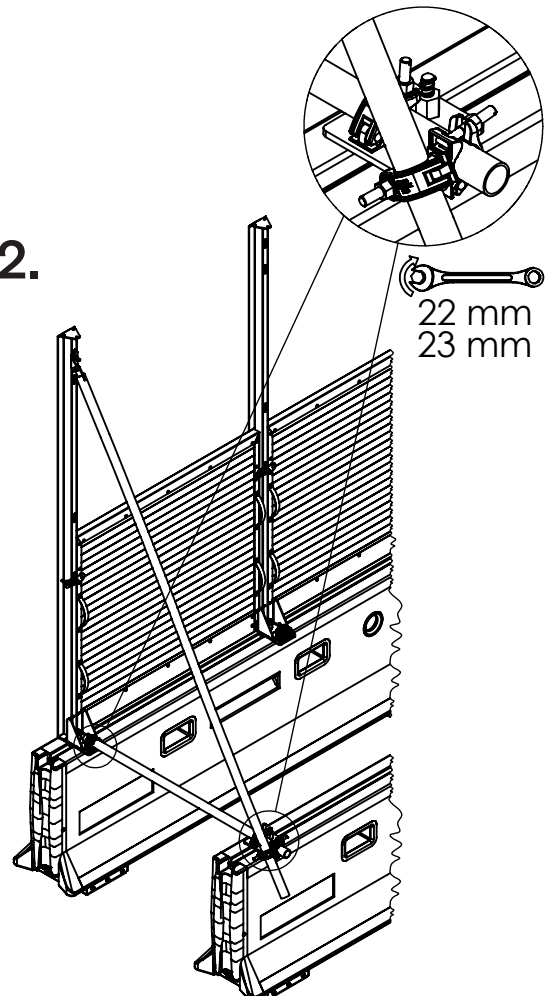
10.



11.

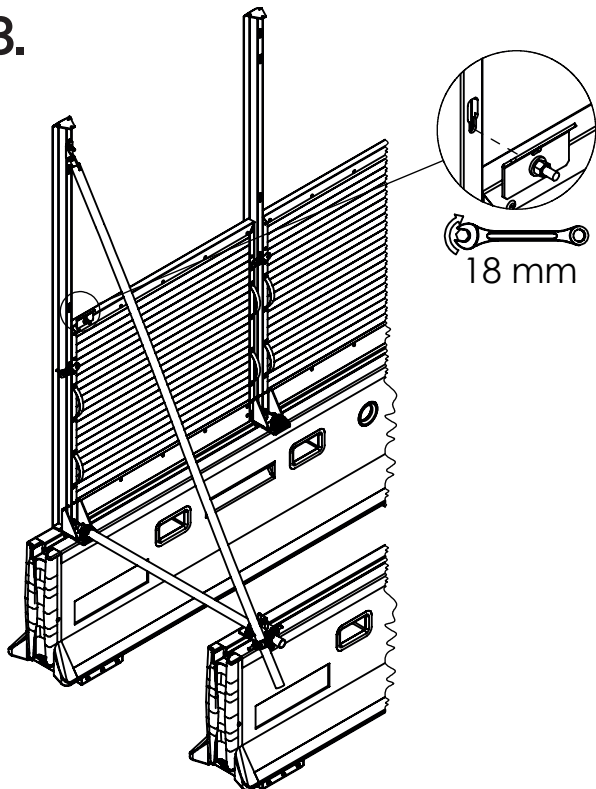


12.

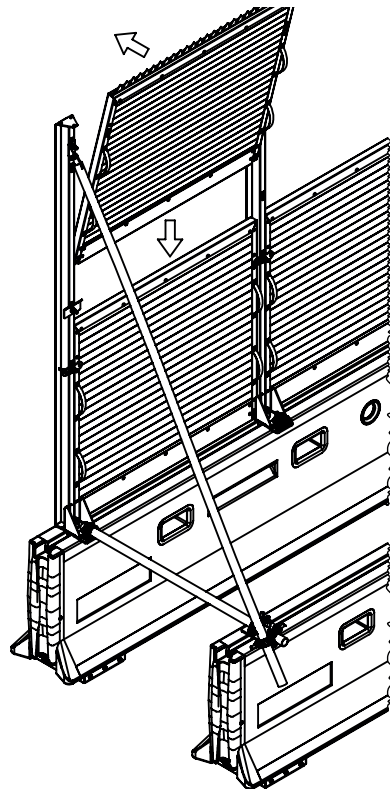


Montage

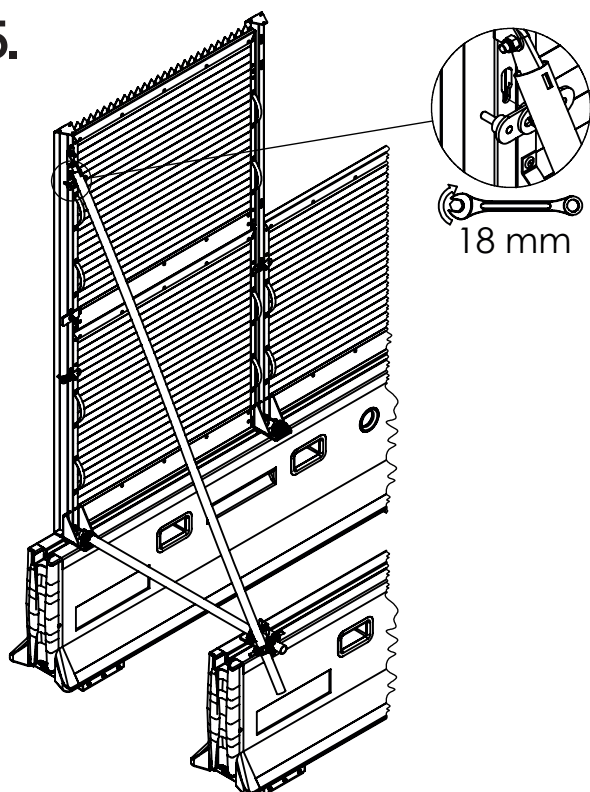
13.



14.



15.



*Se produktblad för SVEA SoundGuard
för montagebeskrivning av toppnät och
taggtråd.*







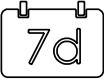


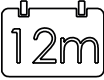







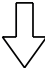
Att tänka på:

GENERELLT

- Läs alltid igenom tillverkarens anvisningar för att säkerställa att produkten används på ett korrekt och säkert sätt.
- Vid oklarheter, kontakta tillverkaren eller aktuellt säljställe.
- Blanda aldrig produkter av olika fabrikat med varandra.
- Respektera alltid specificerade belastningsbegränsningar.

FÖRVARING

- Förvara i möjligaste mån produkterna i icke-korrosiv miljö.
- Tänk på att förvara produkterna på enligt tillverkaren avsett vis exempelvis vid stapling för att minimera risken för skador i samband med vältning eller liknande.

 Teknisk information	 Vikt	 Montera skruvförband
 Inspektera	 Återvinning	 Lossa skruvförband
 Inspektionsintervall i dagar	 Korrekt	 Max tillåten vindhastighet
 Inspektionsintervall i månader	 Inkorrekt	 Kraft
 Kontrollera rakhet	 Se upp!	 Moment
 Kontrollera sprickbildning	 Drag åt skruvförband	 "Trä i"